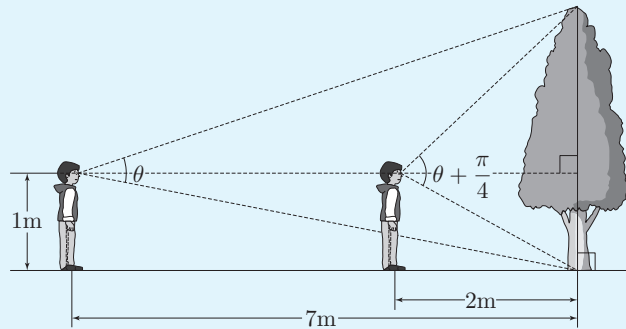


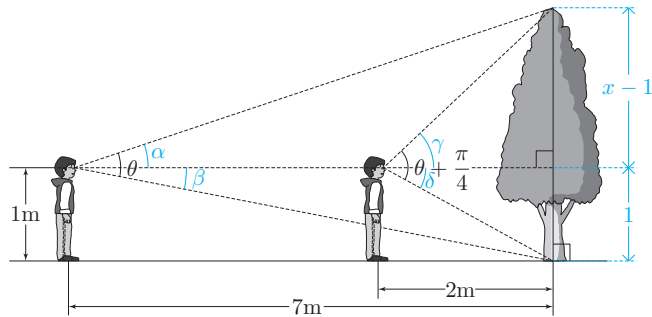
05 [2009학년도 6월 평가원 수리 가형 29번]

눈높이가 1m인 어린이가 나무로부터 7m 떨어진 지점에서 나무의 꼭대기를 바라본 선과 나무가 지면에 닿는 지점을 바라본 선이 이루는 각이 θ 이었다. 나무로부터 2m 떨어진 지점까지 다가가서 나무를 바라보았더니 나무의 꼭대기를 바라본 선과 나무가 지면에 닿는 지점을 바라본 선이 이루는 각이 $\theta + \frac{\pi}{4}$ 가 되었다. 나무의 높이는 a (m) 또는 b (m)이다. $a + b$ 의 값은?



- ① 12 ② 14 ③ 16 ④ 18 ⑤ 20

맑은로직



그림과 같이 나무의 전체 길이를 x 라 하고, 두 눈높이 지점을 지나는 직선에 의해 θ 와 $\theta + \frac{\pi}{4}$ 가 나뉘는 각을 각각 $\alpha, \beta, \gamma, \delta$ 라 하면 다음이 성립합니다.

$$\tan \alpha = \frac{x-1}{7}, \quad \tan \beta = \frac{1}{7}, \quad \tan \gamma = \frac{x-1}{2}, \quad \tan \delta = \frac{1}{2}$$

$\alpha + \beta = \theta, \gamma + \delta = \theta + \frac{\pi}{4}$ 이므로 다음이 성립합니다.

$$\tan(\alpha + \beta) = \frac{\frac{x-1}{7} + \frac{1}{7}}{1 - \frac{x-1}{7} \cdot \frac{1}{7}} = \frac{7x}{50-x} = \tan \theta$$

$$\tan(\gamma + \delta) = \frac{\frac{x-1}{2} + \frac{1}{2}}{1 - \frac{x-1}{2} \cdot \frac{1}{2}} = \frac{2x}{5-x} = \tan\left(\theta + \frac{\pi}{4}\right)$$

이때 $\left(\theta + \frac{\pi}{4}\right) - \theta = \frac{\pi}{4}$ 이므로 다음이 성립합니다.

$$\tan \frac{\pi}{4} = \frac{\frac{2x}{5-x} - \frac{7x}{50-x}}{1 + \frac{2x}{5-x} \cdot \frac{7x}{50-x}} = 1$$

이 방정식을 풀기 위해 분모와 분자에 $(50-x)(5-x)$ 를 곱하고 정리하면 다음과 같습니다.

$$2x(50-x) - 7x(5-x) = (50-x)(5-x) + 14x^2$$

$$x(100 - 2x - 35 + 7x) = 250 - 55x + 15x^2$$

$$x(13 + x) = 50 - 11x + 3x^2$$

$$x^2 - 12x + 25 = 0$$

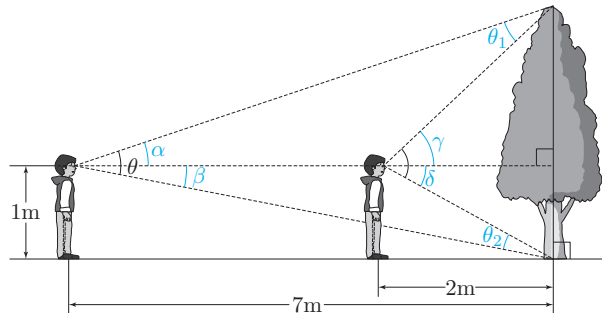
따라서 이 이차방정식의 두 실근의 합이 $a+b$ 이므로 $a+b = -\frac{-12}{1} = 12$ 입니다.

정답 : ①

깊은로직 1 : 좀 더 세련된 풀이³¹⁾

맑은로직에서 상황을 자세히 관찰하여 고정된 값과 고정되지 않은 값을 파악하면 계산이 훨씬 간결해집니다.

문제에서 β 와 δ 를 나타내는 삼각형은 모든 변의 길이가 상수로 나타납니다. 따라서 β 와 δ 는 고정된 값입니다. 따라서 높이값이 a 또는 b 라는 것은 β 와 δ 때문이 아니라, γ 가 두 값을 가질 수 있고³²⁾ 그에 따라 높이값이 달라지는 것임을 알 수 있습니다.



31) 이 풀이는 꿀탐의 박영빈님이 제안하신 풀이입니다.

32) α 가 두 값을 가진다고 생각해도 됩니다. 즉 순서쌍 (α, γ) 가 두 개인 셈입니다.

33) 여기서 θ_1 또한 고정된 값을 알 수 있습니다.

이때 $\gamma - \alpha = \theta_1$, $\delta - \beta = \theta_2$ 라 하면 θ_1 과 θ_2 는 그림과 같이 표시되고, $\theta_1 + \theta_2 = \frac{\pi}{4}$ 입니다. 이제 θ_2 , θ_1 에 대한 탄젠트값을 차례로 구하면 다음과 같습니다.³³⁾

$$\tan \theta_2 = \tan(\delta - \beta) = \frac{\tan \delta - \tan \beta}{1 + \tan \delta \tan \beta} = \frac{\frac{1}{2} - \frac{1}{7}}{1 + \frac{1}{2} \cdot \frac{1}{7}} = \frac{1}{3}$$

$$\tan \theta_1 = \tan\left(\frac{\pi}{4} - \theta_2\right) = \frac{1 - \tan \theta_2}{1 + 1 \cdot \tan \theta_2} = \frac{1 - \frac{1}{3}}{1 + \frac{1}{3}} = \frac{1}{2}$$

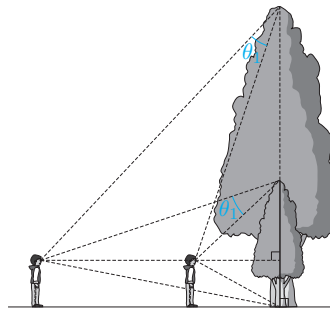
이제 $x - 1 = t$ 라 두고 $\tan \theta_1 = \frac{1}{2} = \tan(\gamma - \alpha)$ 임을 이용하면 다음의 식을 얻습니다.

$$\frac{1}{2} = \frac{\frac{t}{2} - \frac{t}{7}}{1 + \frac{t}{2} \cdot \frac{t}{7}} = \frac{5t}{14 + t^2}$$

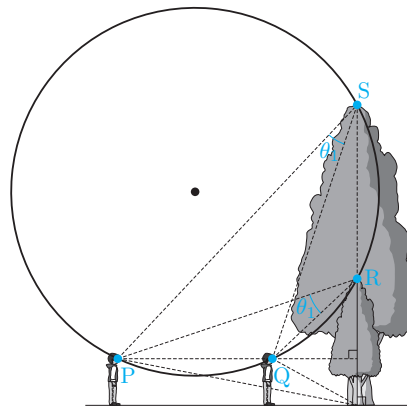
따라서 $14 + t^2 = 10t$ 에서 두 근인 $a - 1$ 과 $b - 1$ 의 합이 10이므로 $(a - 1) + (b - 1) = 10$ 에서 $a + b = 12$ 를 얻습니다.

34) 이 풀이는 꼴탐의 박영빈님이 제안하신 풀이입니다.

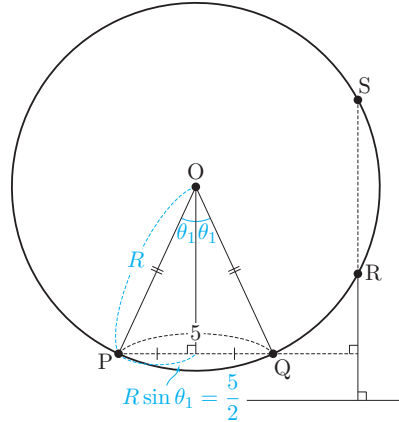
깊은로직 2 : 높이값이 두 개라는 점에 주목하면 숨겨진 원주각이 나온다³⁴⁾



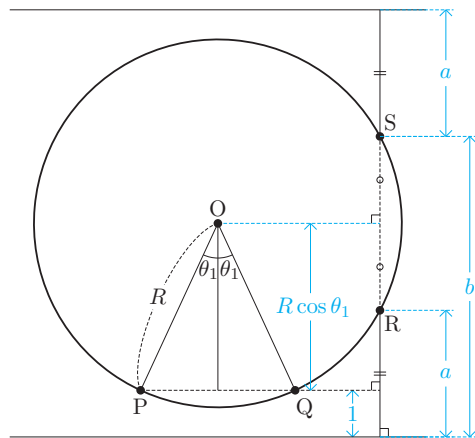
깊은로직 1에서 구한 바에 따르면 θ_1 은 상수입니다. 그러면 문제에서 주어진 상황은 그림과 같이 높이가 다른 두 나무에 대하여 θ_1 이 일정한 상황임을 알 수 있습니다.



이는 그림과 같이 어린이의 두 눈 P, Q와 나무의 두 꼭대기 R, S를 지나는 원에 대하여 $\angle PRQ = \angle PSQ = \theta_1$ 인 상황으로 해석할 수 있습니다. ³⁵⁾



그러면 이 원의 중심을 O 반지름을 R라 할 때, 삼각형 POQ는 이등변삼각형이고 $\angle POQ = 2\theta_1$ 이므로 $R \sin \theta_1 = \frac{5}{2}$ 에서 $R = \frac{5\sqrt{5}}{2}$ 를 얻습니다. ³⁶⁾



이때 그림과 같이 $a+b = 2(1 + R \cos \theta_1)$ 이므로 이를 계산하면 $2 \left(1 + \frac{5\sqrt{5}}{2} \cdot \frac{2}{\sqrt{5}} \right) = 12$ 입니다.

여담 : 삼각함수 최고난도 문항 / 다시 등장한 원주각

삼각함수 기본 문제 중으로는 최고난도로 출제되었던, 전무후무한 난이도를 자랑하는 문제입니다. 그러나 풀이 과정에서 특별한 개념이 쓰이는 것은 전혀 없을 정도로 기본적인 개념만을 묻고 있습니다. 그리고 그 이면에는 ‘숨겨진 원주각’이 또 등장한다는 점에서, 같은 주제임에도 점점 심화되는 기출의 역사를 느낄 수 있습니다.

36) 깊은로직 1에서
 $\tan \theta_1 = \frac{1}{2}$ 임을
 알았으므로 밑변이 2,
 높이가 1인 직각삼각형을
 그리면 빗변이 $\sqrt{5}$ 입니다.
 따라서 $\sin \theta_1 = \frac{1}{\sqrt{5}}$,
 $\cos \theta_1 = \frac{2}{\sqrt{5}}$ 임을 쉽게
 알 수 있습니다.

02 [2015학년도 9월 평가원 수학 B형 30번]

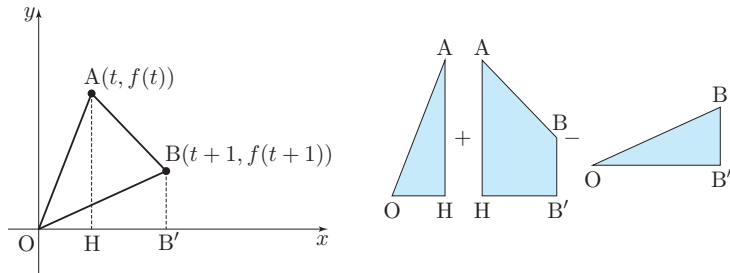
양의 실수 전체의 집합에서 감소하고 연속인 함수 $f(x)$ 가 다음 조건을 만족시킨다.

- (가) 모든 양의 실수 x 에 대하여 $f(x) > 0$ 이다.
- (나) 임의의 양의 실수 t 에 대하여 세 점 $(0, 0)$, $(t, f(t))$, $(t+1, f(t+1))$ 을 꼭짓점으로 하는 삼각형의 넓이가 $\frac{t+1}{t}$ 이다.
- (다) $\int_1^2 \frac{f(x)}{x} dx = 2$

$\int_{\frac{7}{2}}^{\frac{11}{2}} \frac{f(x)}{x} dx = \frac{q}{p}$ 라 할 때, $p+q$ 의 값을 구하시오. (단, p 와 q 는 서로소인 자연수이다.)

맞은로직

발문의 첫 문장과 (가) 조건에 따르면 함수 $f(x)$ 가 양의 실수 전체 집합에서 감소하고 $f(x) > 0$ 이므로 두 점 $(t, f(t))$, $(t+1, f(t+1))$ 을 좌표평면에 나타내면 다음과 같습니다.



이제 (나) 조건을 이용하기 위해 세 점 $(0, 0)$, $(t, f(t))$, $(t+1, f(t+1))$ 을 각각 O, A, B라 하겠습니다. 이 세 점을 꼭짓점으로 하는 삼각형 AOB의 넓이는 다음과 같이 구할 수 있습니다.

$$\begin{aligned} \square AOB'B &= \triangle AOB + \triangle BOB' \\ \therefore \triangle AOB &= \square AOB'B - \triangle BOB' \\ &= \triangle AOH + \square AHB'B - \triangle BOB' \\ &= \frac{tf(t)}{2} + \frac{1}{2}\{f(t+1) + f(t)\} - \frac{(t+1)f(t+1)}{2} \\ &= \frac{1}{2}\{(t+1)f(t) - tf(t+1)\} \end{aligned}$$

(나) 조건에 따르면 이 값이 $\frac{t+1}{t}$ 이므로 $\frac{1}{2}\{(t+1)f(t) - tf(t+1)\} = \frac{t+1}{t}$ 입니다. t 는 t 끼리, $t+1$ 은 $t+1$ 끼리 모이도록 하기 위해 양변에 $\frac{2}{t(t+1)}$ 를 곱하면 $\frac{f(t+1)}{t+1} - \frac{f(t)}{t} =$

$-\frac{2}{t^2}$ 입니다.

이제 (다) 조건인 $\int_1^2 \frac{f(x)}{x} dx$ 를 이용하기 위해 양변에 \int_1^x 를 취하면 다음과 같습니다. **21)**

$$\begin{aligned}
 \text{(좌변)} &= \int_1^x \left\{ \frac{f(t+1)}{t+1} - \frac{f(t)}{t} \right\} dt & \text{(우변)} &= \int_1^x \left(-\frac{2}{t^2} \right) dt \\
 &= \int_1^x \frac{f(t+1)}{t+1} dt - \int_1^x \frac{f(t)}{t} dt & &= \left[\frac{2}{t} \right]_1^x \\
 &= \int_2^{x+1} \frac{f(t)}{t} dt - \int_1^x \frac{f(t)}{t} dt & &= \frac{2}{x} - 2 \\
 &= \left\{ \int_1^{x+1} \frac{f(t)}{t} dt - \int_1^2 \frac{f(t)}{t} dt \right\} - \int_1^x \frac{f(t)}{t} dt & &= \frac{2}{x} - 2 \\
 &= \int_x^{x+1} \frac{f(t)}{t} dt - 2 & &= \frac{2}{x} - 2
 \end{aligned}$$

따라서 $\int_x^{x+1} \frac{f(t)}{t} dt = \frac{2}{x}$ 입니다. 이를 이용하여 $\int_{\frac{7}{2}}^{\frac{11}{2}} \frac{f(x)}{x} dx$ 를 구하면 다음과 같습니다.

$$\int_{\frac{7}{2}}^{\frac{11}{2}} \frac{f(x)}{x} dx = \int_{\frac{7}{2}}^{\frac{9}{2}} \frac{f(x)}{x} dx + \int_{\frac{9}{2}}^{\frac{11}{2}} \frac{f(x)}{x} dx = \frac{4}{7} + \frac{4}{9} = \frac{64}{63}$$

따라서 $p + q = 127$ 입니다.

정답 : 127

21) 정적분을 취하기 전에

$\int_1^2 \frac{f(x)}{x} dx$ 가 나온다는 걸 미리 예상할 수 있다면 베스트겠지만, 보이지 않았더라도 일단은 (다) 조건을 어떻게든 이용하기 위해서 밑을 1로 두고 정적분을 시도해볼 수는 있을 것입니다.

깊은로직 1 : 부정적분으로 해석하기

부정적분을 이용하여 주어진 조건을 해석할 수도 있습니다. $\int \frac{f(x)}{x} dx = F(x) + C$ (단, C 는 적분상수)라 두면 (다) 조건을 $F(2) - F(1) = 2$ 라 해석할 수 있습니다. 한편 $\frac{f(t+1)}{t+1} - \frac{f(t)}{t} = -\frac{2}{t^2}$ 의 양변을 부정적분하면 $F(t+1) - F(t) = \frac{2}{t} + C$ (단, C 는 적분상수)를 얻습니다. 이때 $t = 1$ 을 대입하면 $C = 0$ 을 얻습니다. 이 이후의 풀이는 맑은로직과 같습니다.

22) 이 풀이는 박종현님이 제안하신 풀이입니다.

깊은로직 2 : 사실은 (다) 없이도 풀 수 있는 문제?²²⁾

주어진 조건을 잘 활용하면 (다) 조건 없이도 문제를 풀 수 있습니다. $\frac{f(x)}{x} = g(x)$ 라 하면 g 는 $(1, \infty)$ 에서 감소하면서 0으로 수렴하는 함수입니다.

g 가 구간 $(1, \infty)$ 에서 감소함을 규명하기

f 가 감소함수이므로 $1 < a < b$ 이면 $f(a) > f(b)$ 가 성립합니다. g 가 감소함수임을 보이기 위해서는 $\frac{f(a)}{a} > \frac{f(b)}{b}$ 가 성립함을 보이면 됩니다.

$f(a) > f(b)$ 의 양변을 a 로 나누면 $\frac{f(a)}{a} > \frac{f(b)}{a}$...①이 성립합니다. 그러면 $\frac{f(b)}{a}$ 가 $\frac{f(b)}{b}$ 보다 큼을 보이면 원하는 바를 얻을 수 있을 것입니다.

한편 $1 < a < b$ 이므로 $1 > \frac{1}{a} > \frac{1}{b}$ 이 성립합니다. 이 식의 각 변에 $f(b)$ 를 곱하면 $\frac{f(b)}{a} > \frac{f(b)}{b}$...②를 얻습니다.

따라서 ①과 ②를 종합하면 $\frac{f(a)}{a} > \frac{f(b)}{a} > \frac{f(b)}{b}$ 이므로 $\frac{f(a)}{a} > \frac{f(b)}{b}$ 가 성립합니다. 따라서 g 는 감소함수입니다.

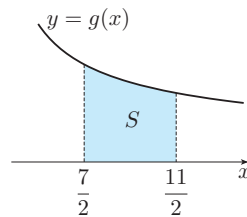
$\lim_{x \rightarrow \infty} g(x) = 0$ 임을 규명하기

$x > 0$ 에서 $0 < f(x) < f(1)$ 이므로 양변을 x 로 나누고 $\lim_{x \rightarrow \infty}$ 를 취하면 다음과 같습니다.

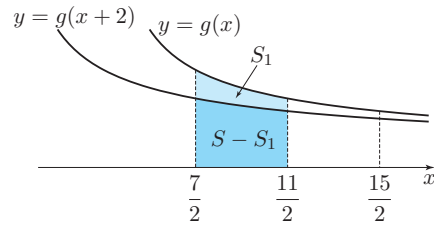
$$\lim_{x \rightarrow \infty} 0 \leq \lim_{x \rightarrow \infty} g(x) \leq \lim_{x \rightarrow \infty} \frac{f(1)}{x}$$

$$0 \leq \lim_{x \rightarrow \infty} g(x) \leq 0$$

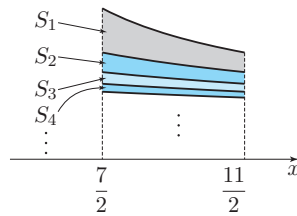
따라서 $\lim_{x \rightarrow \infty} g(x) = 0$ 입니다.



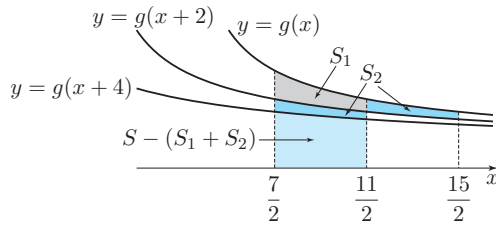
이때 구하는 값은 $\int_{\frac{7}{2}}^{\frac{11}{2}} g(x) dx$ 인데, 이를 그래프로 나타내면 그림과 같으며, 구하는 값은 색칠된 영역의 넓이와 같습니다. 이를 S 라 하겠습니다.



이때 $y = g(x)$ 를 x 축 방향으로 -2 만큼 평행이동한 그래프인 $y = g(x+2)$ 의 그래프를 생각하면, 색칠된 영역은 $x = \frac{7}{2}$, $x = \frac{11}{2}$, $y = g(x)$, $y = g(x+2)$ 로 둘러싸인 영역의 넓이 S_1 과 $x = \frac{7}{2}$, $x = \frac{11}{2}$, $y = g(x+2)$, x 축으로 둘러싸인 영역의 넓이 $S - S_1$ 으로 나눌 수 있습니다.

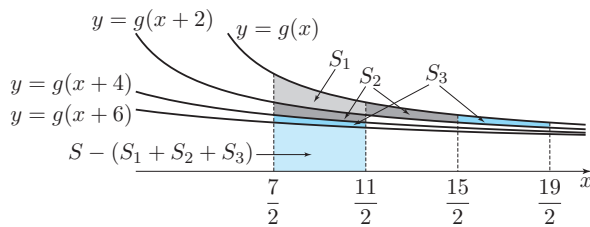


이 $S - S_1$ 을 동일한 방법으로 $y = g(x+4)$ 를 생각하여 영역을 분할하면 $S = S_1 + S_2 + \{S - (S_1 + S_2)\}$ 로 분할할 수 있습니다. 이를 무한히 반복하면 $S = S_1 + S_2 + \dots + S_n + \dots$, 즉 $S = \sum_{n=1}^{\infty} S_n$ 입니다.



이때 $S_1 = \int_{\frac{7}{2}}^{\frac{11}{2}} \{g(x) - g(x+2)\} dx$ 이고, $S_2 = \int_{\frac{7}{2}}^{\frac{11}{2}} \{g(x+2) - g(x+4)\} dx$ 인데,

평행이동에 의해 $S_2 = \int_{\frac{11}{2}}^{\frac{15}{2}} \{g(x) - g(x+2)\} dx$ 입니다.



마찬가지로 S_3 도 $S_3 = \int_{\frac{15}{2}}^{\frac{19}{2}} \{g(x) - g(x+2)\} dx$ 입니다. 이를 일반화하고 S_n 의 식을

구하고 $\sum_{n=1}^{\infty} S_n$ 을 계산하면 다음과 같습니다.

$$\begin{aligned}
 S_n &= \int_{\frac{4n+3}{2}}^{\frac{4n+7}{2}} \{g(x) - g(x+2)\} dx \\
 &= \int_{\frac{4n+3}{2}}^{\frac{4n+7}{2}} \{g(x) - g(x+1) + g(x+1) - g(x+2)\} dx \\
 &= \int_{\frac{4n+3}{2}}^{\frac{4n+7}{2}} \{g(x) - g(x+1)\} dx + \int_{\frac{4n+3}{2}}^{\frac{4n+7}{2}} \{g(x+1) - g(x+2)\} dx \\
 &= \int_{\frac{4n+3}{2}}^{\frac{4n+7}{2}} \frac{2}{x^2} dx + \int_{\frac{4n+3}{2}}^{\frac{4n+7}{2}} \frac{2}{(x+1)^2} dx \\
 &= \left[-\frac{2}{x} \right]_{\frac{4n+3}{2}}^{\frac{4n+7}{2}} + \left[-\frac{2}{x+1} \right]_{\frac{4n+3}{2}}^{\frac{4n+7}{2}} \\
 &= 4 \left\{ \left(\frac{1}{4n+3} - \frac{1}{4n+7} \right) + \left(\frac{1}{4n+5} - \frac{1}{4n+9} \right) \right\} \\
 \sum_{n=1}^{\infty} S_n &= \lim_{n \rightarrow \infty} \sum_{k=1}^n S_k = \lim_{n \rightarrow \infty} \sum_{k=1}^n \left[4 \left\{ \left(\frac{1}{4k+3} - \frac{1}{4k+7} \right) + \left(\frac{1}{4k+5} - \frac{1}{4k+9} \right) \right\} \right] \\
 &= \lim_{n \rightarrow \infty} \left[4 \left\{ \left(\frac{1}{7} - \frac{1}{4n+7} \right) + \left(\frac{1}{9} - \frac{1}{4n+9} \right) \right\} \right] = \frac{64}{63}
 \end{aligned}$$

03 [2015학년도 수능 수학 B형 30번]

함수 $f(x) = e^{x+1} - 1$ 과 자연수 n 에 대하여 함수 $g(x)$ 를

$$g(x) = 100|f(x)| - \sum_{k=1}^n |f(x^k)|$$

이라 하자. $g(x)$ 가 실수 전체의 집합에서 미분가능하도록 하는 모든 자연수 n 의 값의 합을 구하시오.

03 [2017학년도 6월 평가원 수학 가형 30번]

실수 전체의 집합에서 미분가능한 함수 $f(x)$ 가 상수 a ($0 < a < 2\pi$)와 모든 실수 x 에 대하여 다음 조건을 만족시킨다.

(가) $f(x) = f(-x)$
 (나) $\int_x^{x+a} f(t)dt = \sin\left(x + \frac{\pi}{3}\right)$

닫힌 구간 $\left[0, \frac{a}{2}\right]$ 에서 두 실수 b, c 에 대하여 $f(x) = b \cos(3x) + c \cos(5x)$ 일 때 $abc = -\frac{q}{p}\pi$ 이다. $p + q$ 의 값을 구하시오. (단, p 와 q 는 서로소인 자연수이다.)

맑은로직

(가) 조건에서 f 가 짝함수임을 알 수 있고, 발문에서 f 가 미분가능한 함수라 하였으므로 f' 이 존재하며, 이를 (가)와 엮어 생각하면 f' 은 홀함수임을 알 수 있습니다.

(나) 조건은 x 에 대한 항등식이므로 x 에 어떤 값을 넣어도 항상 성립합니다. 좌변과 우변이 같으므로 좌변의 도함수와 우변의 도함수도 같으며, 이에 근거하여 양변을 미분하면 $f(x+a) - f(x) = \cos\left(x + \frac{\pi}{3}\right) \cdots \textcircled{1}$ 을 얻고, 이는 x 에 대한 항등식입니다. 이때 좌변과 우변이 모두 미분가능하므로 좌변의 도함수와 우변의 도함수도 같으며, 이에 근거하여 양변을 미분하면 $f'(x+a) - f'(x) = -\sin\left(x + \frac{\pi}{3}\right) \cdots \textcircled{2}$ 을 얻고, 이 또한 x 에 대한 항등식입니다.

이제 a, b, c 의 값을 구해봅시다. 발문에 따르면 닫힌구간 $\left[0, \frac{a}{2}\right]$ 에서 $f(x) = b \cos(3x) + c \cos(5x)$ 라 하였고 (가) 조건에서 f 가 짝함수라 하였으므로 $\left[-\frac{a}{2}, 0\right]$ 에서 $f(x) = b \cos(3x) + c \cos(5x)$ 입니다. 이때 f 가 짝함수이고 f' 이 홀함수이므로 다음이 성립합니다.

$$\int_{-k}^k f(x) dx = 2 \int_0^k f(x) dx$$

$$f(-k) = f(k)$$

$$f'(-k) = -f'(k)$$

이를 이용하려면 다음과 같이 (나), ①, ②에 $x = -\frac{a}{2}$ 를 대입하면 됩니다.

$$\int_{-\frac{a}{2}}^{\frac{a}{2}} f(x) dx = 2 \int_0^{\frac{a}{2}} f(x) dx = \sin\left(-\frac{a}{2} + \frac{\pi}{3}\right)$$

$$f\left(\frac{a}{2}\right) - f\left(-\frac{a}{2}\right) = 0 = \cos\left(-\frac{a}{2} + \frac{\pi}{3}\right)$$

$$f'\left(\frac{a}{2}\right) - f'\left(-\frac{a}{2}\right) = 2f'\left(\frac{a}{2}\right) = -\sin\left(-\frac{a}{2} + \frac{\pi}{3}\right)$$

이 중에서 두번째 식이 제일 간단하므로 두번째 식을 먼저 계산하면 다음과 같습니다.

$$0 = \cos\left(-\frac{a}{2} + \frac{\pi}{3}\right)$$

$$\therefore -\frac{a}{2} + \frac{\pi}{3} = \dots, -\frac{\pi}{2}, \frac{\pi}{2}, \frac{3}{2}\pi, \dots$$

이들 중에서 $0 < a < 2\pi$ 인 경우는 $-\frac{a}{2} + \frac{\pi}{3} = -\frac{\pi}{2}$ 뿐입니다. 따라서 $a = \frac{5}{3}\pi$ 입니다. 이제 이를 이용하여 첫번째 식과 세번째 식을 계산하면 다음과 같습니다.

$$\left(\frac{b}{3} + \frac{c}{10}\right) = \frac{1}{2} \sin\left(-\frac{a}{2} + \frac{\pi}{3}\right)$$

$$f'\left(\frac{a}{2}\right) = -\frac{1}{2} \sin\left(-\frac{a}{2} + \frac{\pi}{3}\right)$$

위쪽 식에 $a = \frac{5}{3}\pi$ 를 대입하면 우변의 값이 $-\frac{1}{2}$ 이므로 $\frac{1}{3}b + \frac{1}{10}c = -\frac{1}{2} \dots \textcircled{3}$ 입니다. 그리고 아래쪽 식에 $a = \frac{5}{3}\pi$ 를 대입하면 우변의 값이 $\frac{1}{2}$ 입니다. 좌변은 f 의 $x = \frac{a}{2}$ 에서의 왼쪽 기울기, 즉 $x = \frac{5}{6}\pi$ 에서의 왼쪽 기울기와 같으므로 $-3b \sin(3x) - 5c \sin(5x)$ 에 $x = \frac{5}{6}\pi$ 를 대입한 값과 같습니다. 따라서 $-3b - \frac{5}{2}c = \frac{1}{2} \dots \textcircled{4}$ 입니다.

$\textcircled{3}$ 과 $\textcircled{4}$ 를 연립하면 $b = -\frac{9}{4}, c = \frac{5}{2}$ 를 얻습니다. 따라서 $abc = \left(\frac{5}{3}\pi\right) \times \left(-\frac{9}{4}\right) \times \frac{5}{2} = -\frac{75}{8}\pi$ 입니다. 따라서 $p + q = 83$ 입니다.

정답 : 83

깊은로직 : a를 구하는 방법들과 그 사고과정

(나)를 미분한 식에 $x = -\frac{a}{2}$ 를 대입하여 f 의 대칭성 활용하기

맑은로직에서 활용한 방법입니다. $x = \frac{a}{2}$ 는 문제에서 f 의 함수식이 직접적으로 주어진 구간 $[0, \frac{a}{2}]$ 의 오른쪽 끝이고, $x = -\frac{a}{2}$ 는 f 가 짝함수라는 조건을 통해 함수식이 간접적으로 주어진 구간 $[-\frac{a}{2}, 0]$ 의 왼쪽 끝입니다. 즉 우리가 f 의 함수식을 아는 구간은 $[-\frac{a}{2}, \frac{a}{2}]$ 인 상황입니다. 이때 f 가 짝함수이므로 $f\left(\frac{a}{2}\right) = f\left(-\frac{a}{2}\right)$ 를 이용하는 것은 문제에 주어진 여러 조건들³²⁾을 잘 조합하여 풀이한 것입니다.

32) 함수식 조건과 짝함수 조건과 (나) 조건

(나) 조건에 $x = 0$ 과 $x = -a$ 을 대입하여 f 의 대칭성 활용하기

f 가 짝함수이므로 $\int_0^a f(x) dx = \int_{-a}^0 f(x) dx$ 가 성립함을 이용할 수도 있습니다. 그러면 $\sin\frac{\pi}{3} = \sin\left(-a + \frac{\pi}{3}\right)$ 에서 $a = \frac{5}{3}\pi$ 를 얻습니다. 이 또한 f 의 대칭성과 (나) 조건을 잘 조합하여 풀이한 것입니다.

여담 1 : f 를 교육과정 내의 방법으로는 구할 수 없지만, 교과 외 공식으로 구할 수는 있다

33) 2016학년도까지는 교육과정 내의 공식이었으나, 2017학년도부터는 아닙니다.

34) 등식이 성립한다는 것은 덧셈정리를 이용하여 좌변과 우변의 값이 같음을 통해 확인할 수 있습니다.

35) $\frac{5}{3}\pi$ 보다 작은 양수 p 가 $h(x+p) = h(x)$ 를 만족할 가능성을 배제하지 않은 것입니다.

맑은로직에서는 f 의 전체 함수식을 구하지 않고 문제에 주어진 닫힌 구간만을 이용했습니다. f 의 함수식을 구하려면 제법 정교한 식 변형이 필요합니다. 문제는 이 식 변형을 하기 위해서는 교육과정에서 빠진 삼각함수 공식³³⁾을 이용해야 하고, 그 이후의 식 변형도 만만치가 않습니다.

여러분께 교과외 공식과 그 공식을 식 변형에 접목하는 사고과정을 소개하는 것은 별 의미가 없어 방법만 알려드리자면, $\sin\left(x + \frac{\pi}{3}\right) = \sin x - \sin\left(x + \frac{5}{3}\pi\right)$ 임을 이용하면 됩니다.³⁴⁾ 이 이후의 과정은 교육과정 내의 내용만을 이용합니다.

$$\int_0^x f(t) dt = F(x) \text{라 할 때 (나) 조건을 다음과 같이 나타낼 수 있습니다.}$$

$$F\left(x + \frac{5}{3}\pi\right) - F(x) = \sin x - \sin\left(x + \frac{5}{3}\pi\right)$$

$$F\left(x + \frac{5}{3}\pi\right) + \sin\left(x + \frac{5}{3}\pi\right) = F(x) + \sin x$$

이때 $h(x) = F(x) + \sin x$ 라 하면 $h\left(x + \frac{5}{3}\pi\right) = h(x)$ 이므로, h 의 그래프는 $\frac{5}{3}\pi$ 마다 같은 모양이 반복됩니다. 따라서 주기가 $\frac{5}{3}\pi$ 인 주기함수일 가능성이 있습니다.³⁵⁾ 이때 F 와 $\sin x$ 가 홀함수이므로 h 도 홀함수인데, 그러면 $\left[-\frac{5}{6}\pi, 0\right]$ 에서의 그래프와 $\left[0, \frac{5}{6}\pi\right]$ 의 그래프가 서로 원점에 대하여 대칭이므로 주기가 $\frac{5}{3}\pi$ 보다 작을 수는 없습니다. 따라서 h 는 주기가 $\frac{5}{3}\pi$ 인 주기함수입니다.

양변을 미분하면 $h'(x) = f(x) + \cos x$ 이고, 이 식에서 우변이 미분가능하므로 좌변도 미분가능합니다. 따라서 양변을 한 번 더 미분하면 $h''(x) = f'(x) - \sin x$ 입니다. 이제 $h\left(-\frac{5}{6}\pi\right) = h\left(\frac{5}{6}\pi\right)$ 와 $h''\left(-\frac{5}{6}\pi\right) = h''\left(\frac{5}{6}\pi\right)$ 를 이용하면 맑은로직의 ③과 ④의 식을 얻어 b 와 c 의 값을 확정지어 답을 구할 수 있습니다.

그런데 h 는 구했지만 아직 f 는 구하지 못했으니, 이제 f 를 구하기 위해 h' 의 주기성을 이용해봅시다. 닫힌구간 $\left[-\frac{5}{6}\pi, \frac{5}{6}\pi\right]$ 에서 $h'(x) = -\frac{9}{4}\cos(3x) + \frac{5}{2}\cos(5x) + \cos x$ 이고, 정수 n 에 대하여 이 그래프를 x 축 방향으로 $\frac{5n}{3}\pi$ 만큼 평행이동한 그래프가 h' 의 그래프이므로 닫힌구간 $\left[\frac{5(2n-1)}{6}\pi, \frac{5(2n+1)}{6}\pi\right]$ 에서 h' 의 함수식은 다음과 같습니다.

$$\begin{aligned} h'(x) &= -\frac{9}{4}\cos\left(3x - 5n\pi\right) + \frac{5}{2}\cos\left(5x - \frac{25n}{3}\pi\right) + \cos\left(x - \frac{5n}{3}\pi\right) \\ &= (-1)^{n+1} \times \frac{9}{4}\cos(3x) + \frac{5}{2}\cos\left(5x - \frac{n}{3}\pi\right) + \cos\left(x + \frac{n}{3}\pi\right) \end{aligned}$$

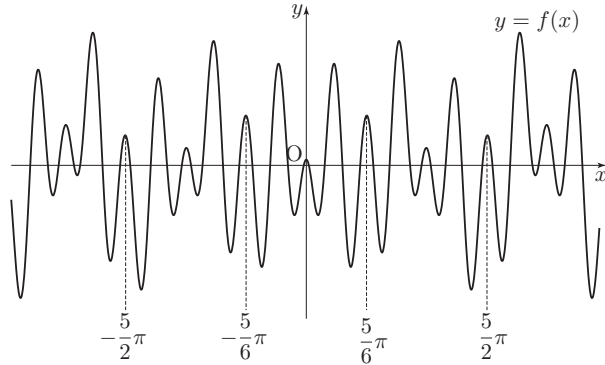
이때 $h'(x) = f(x) + \cos x$ 이므로, 정수 n 에 대하여 $\left[\frac{5(2n-1)}{6}\pi, \frac{5(2n+1)}{6}\pi\right]$ 에서

$f(x)$ 의 함수식은 다음과 같습니다.

$$f(x) = h'(x) - \cos x$$

$$= (-1)^{n+1} \times \frac{9}{4} \cos(3x) + \frac{5}{2} \cos\left(5x - \frac{n}{3}\pi\right) + \cos\left(x + \frac{n}{3}\pi\right) - \cos x$$

이를 이용하여 f 의 그래프를 그리면 다음과 같습니다.



04 [2017학년도 9월 평가원 수학 가형 30번]

최고차항의 계수가 1인 사차함수 $f(x)$ 와 함수

$$g(x) = |2 \sin(x + 2|x|) + 1|$$

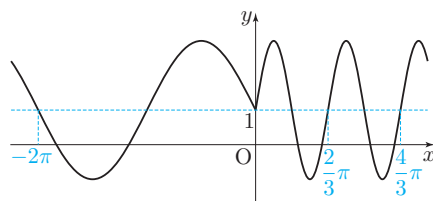
에 대하여 함수 $h(x) = f(g(x))$ 는 실수 전체의 집합에서 이계도함수 $h''(x)$ 를 갖고, $h''(x)$ 는 실수 전체의 집합에서 연속이다. $f'(3)$ 의 값을 구하시오.

맑은로직

문제의 조건에 따르면 실수 전체의 집합에서 h 의 이계도함수가 존재하므로 h'' 은 실수 전체의 집합에서 정의됩니다. ³⁶⁾ 이는 '도함수가 h'' 인 함수'인 h' 가 실수 전체의 집합에서 미분가능함을 의미합니다. 또한 h' 이 실수 전체의 집합에서 미분가능하므로 h' 은 실수 전체의 집합에서 연속입니다.

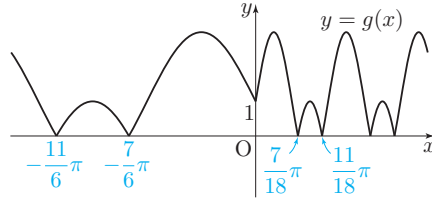
$h = f(g(x))$ 이므로 앞서 주어진 h' 과 h'' 에 대한 조건을 활용하기 위해서는 우선 f 와 g 에 대해서 분석해야 합니다. 이때 f 는 사차함수이므로 실수 전체의 집합에서 미분가능한데 반해, g 는 절댓값으로 인해 미분가능하지 않은 점이 존재하는 함수로 강하게 의심됩니다. 따라서 g 를 먼저 분석해보겠습니다. 이때 g 의 함수식에는 절댓값이 두 번 취해져 있으므로, 먼저 함수 $y = 2 \sin(x + 2|x|) + 1$ 의 그래프를 그린 후 그 그래프에 절댓값을 씌워 g 의 그래프를 그리겠습니다.

36) 또한 문제의 조건에 따르면 h'' 은 실수 전체의 집합에서 연속이기도 합니다. 풀이의 흐름 상 나중에 활용되므로 주석으로 언급합니다.



$$2 \sin(x + 2|x|) + 1 = \begin{cases} 2 \sin(3x) + 1 & (x \geq 0) \\ -2 \sin x + 1 & (x < 0) \end{cases}$$

이므로 이 함수의 그래프는 위 그림과 같습니다.



따라서 $y = g(x)$ 의 그래프는 위 그림과 같습니다. 이로부터 $g(x)$ 가 미분가능하지 않은 점, 즉 $g'(k)$ 가 정의되지 않는 실수 k 가 존재함³⁷⁾을 알 수 있고, 이러한 실수 k 는 다음과 같이 두 가지 유형으로 분류할 수 있습니다.

37) 이는 '도함수 $g'(x)$ '라는 표현을 쓸 수 없고 오직 '미분계수 $g'(x)$ '라는 표현만 가능함을 의미합니다.

- ① $g(k) = 0$ 인 모든 실수 k

이때 $x = k$ 에서 $y = g(x)$ 의 왼쪽 기울기와 오른쪽 기울기는 절댓값은 같고 부호만 다릅니다.

- ② $k = 0$

이때 $x = 0$ 에서 $y = g(x)$ 의 왼쪽 기울기와 오른쪽 기울기는 절댓값도 다르고 부호도 다릅니다.

분석한 내용을 토대로 h 에 대한 조건을 활용해보시다. $h(x) = f(g(x))$ 이고, f 는 실수 전체의 집합에서 미분가능하고, g 는 일부 미분가능하지 않은 지점 ①, ②을 제외한 곳에서 전부 미분가능합니다. 따라서 미분가능하지 않은 점을 제외한 모든 실수 x 에 대하여 $h'(x) = f'(g(x))g'(x)$ 입니다. 마찬가지로 두 번 미분가능하지 않은 점을 제외한 모든 실수 x 에 대하여 $h''(x) = f''(g(x))\{g'(x)\}^2 + f'(g(x))g''(x)$ 입니다.

문제의 조건에서 h' 이 연속이므로 $\lim_{x \rightarrow k} h'(x) = \lim_{x \rightarrow k} f'(g(x))g'(x)$ 가 존재해야 하며, 그 값이 곧 $h'(k)$ 입니다. 이때 $g'(x)$ 가 $x = k$ 에서 좌극한과 우극한이 각각 존재하지만 부호가 달라서 $\lim_{x \rightarrow k} g'(x)$ 는 존재하지 않는 상황이므로, $\lim_{x \rightarrow k} f'(g(x)) = 0$ 이어야 합니다. 따라서 $g(x)$ 는 연속함수이므로 연속함수의 합성에 의해 $\lim_{x \rightarrow k} f'(g(x)) = f'(g(k)) = 0$ 입니다. 따라서 $f'(0) = 0, f'(1) = 0$ 입니다.

문제의 조건에서 h'' 이 연속이므로 $h''(x) = f''(g(x))\{g'(x)\}^2 + f'(g(x))g''(x)$ 는 연속함수입니다. 덧셈으로 이어진 각각의 극한 $\lim_{x \rightarrow k} f''(g(x))\{g'(x)\}^2$ 와 $\lim_{x \rightarrow k} f'(g(x))g''(x)$ 을 보면, 후자에서 $\lim_{x \rightarrow k} f'(g(x)) = 0$ 이므로 ①이든 ②이든 관계없이 $\lim_{x \rightarrow k} f'(g(x))g''(x)$ 가 존재하며 그 값이 0임을 알 수 있습니다. 따라서 따라서 전자도 수렴해야 h'' 이 연속이라는 조건을 만족할 수 있습니다.

이제 전자가 수렴함을 이용하여 새로운 정보를 얻어봅시다. $\lim_{x \rightarrow k} \{g'(x)\}^2$ 가 존재하지 않는 $x = k$ 에서 $f''(g(k)) = 0$ 입니다. 이를 ①과 ②에 대하여 각각 살펴보겠습니다.

① $\lim_{x \rightarrow k} g'(x)$ 가 존재하지 않지만, 좌극한과 우극한이 부호만 다르고 절댓값은 같으므로

$\lim_{x \rightarrow k} \{g'(x)\}^2$ 가 존재합니다. 따라서 ①의 경우 이미 $\lim_{x \rightarrow k} f''(g(x))\{g'(x)\}^2$ 가 존재하므로, 얻을 수 있는 추가적인 정보는 없습니다.

② $\lim_{x \rightarrow k} g'(x)$ 가 존재하지 않고, 좌극한과 우극한이 부호도 다르고 절댓값도 다르므로

$\lim_{x \rightarrow k} \{g'(x)\}^2$ 가 존재하지 않습니다. 따라서 $\lim_{x \rightarrow k} f''(g(x)) = f''(g(k)) = 0$ 입니다.

이때 $k = 0, g(k) = 1$ 이므로 $f''(1) = 0$ 입니다.

$f'(0) = f'(1) = 0, f''(1) = 0$ 이고 $f(x)$ 가 최고차항의 계수가 1인 사차함수이므로 $f'(x) = 4x(x-1)^2$ 입니다. 따라서 $f'(3) = 48$ 입니다.

정답 : 48

여담 : 풀이의 모호한 부분 보완하기

맑은로직에서는 약간 모호한 부분이 있습니다. 처음에 g 를 분석할 때 ①, ②에서 알아낸 정보는 g 의 왼쪽 기울기와 오른쪽 기울기에 관한 내용(부호는 다르고, 절댓값은 같은지 다르지)이었습니다. 그런데 이를 h'' 의 연속성에 활용할 때에는 이를 논리적 근거 없이 $x = k$ 좌우에서의 g' 의 부호로 바뀌어서 사용한 부분이 모호한 것이죠.

물론 실제로 뒤의 진술이 틀린 것은 아닙니다. 다만 뒤의 진술을 뒷받침하려면 ‘왼쪽 기울기와 오른쪽 기울기’를 근거로 대어서는 안됩니다. 대신 g 의 함수식을 통해 g' 을 직접 구하고, 함수식을 이용하여 좌극한과 우극한을 규명해야 합니다. 그러면 실제로 $\lim_{x \rightarrow k-} g'(x) = (\text{왼쪽 기울기}), \lim_{x \rightarrow k+} g'(x) = (\text{오른쪽 기울기})$ 임을 확인할 수 있으므로 풀이가 정당화됩니다.

맑은로직보다 더 맑은로직

해석하면서 자연스럽게 얻었던 조건인 ‘왼쪽 기울기와 오른쪽 기울기’ 정보를 활용하여 풀이해보겠습니다. 핵심 조건인 ‘ h 와 h' 가 $x = k$ 에서 미분가능하다’를 다음과 같이 수식으로 나타낼 수 있습니다.

$$\lim_{x \rightarrow k} \frac{h(x) - h(k)}{x - k} = h'(k), \quad \lim_{x \rightarrow k} \frac{h'(x) - h'(k)}{x - k} = h''(k)$$

이를 그대로 이용하여 풀이해보겠습니다. 먼저 뒷식을 풀이하면 다음과 같습니다. ³⁸⁾

$$\begin{aligned} \lim_{x \rightarrow k} \frac{h(x) - h(k)}{x - k} &= \lim_{x \rightarrow k} \frac{f(g(x)) - f(g(k))}{x - k} \\ &= \lim_{x \rightarrow k} \left\{ \frac{f(g(x)) - f(g(k))}{g(x) - g(k)} \times \frac{g(x) - g(k)}{x - k} \right\} \end{aligned}$$

이때 $\lim_{x \rightarrow k} \frac{f(g(x)) - f(g(k))}{g(x) - g(k)} = f'(g(k))$ 이고, $\lim_{x \rightarrow k} \frac{g(x) - g(k)}{x - k}$ 는 존재하지 않지만 좌극한과 우극한은 각각 존재하므로 전체의 극한이 수렴하려면 $f'(g(k)) = 0$ 이면 됩니다. 따라서 $f'(0) = 0, f'(1) = 0$ 을 얻습니다. 그리고 $h'(k) = 0$ 을 얻습니다.

38) 이는 합성함수의 미분법 유도과정과 정확히 일치합니다.

다음으로 아랫식을 풀이하면 다음과 같습니다.

$$\begin{aligned} \lim_{x \rightarrow k} \frac{h'(x) - h'(k)}{x - k} &= \lim_{x \rightarrow k} \frac{f'(g(x))g'(x)}{x - k} \quad (\because h'(k) = 0) \\ &= \lim_{x \rightarrow k} \frac{\{f'(g(x)) - f'(g(k))\}g'(x)}{x - k} \quad (\because f'(g(k)) = 0) \\ &= \lim_{x \rightarrow k} \left\{ \frac{f'(g(x)) - f'(g(k))}{g(x) - g(k)} \times \frac{g(x) - g(k)}{x - k} \times g'(x) \right\} \end{aligned}$$

이때 ①인 경우 좌극한은 $f''(g(k)) \times (\text{왼쪽 기울기})^2$, 우극한은 $f''(g(k)) \times (\text{오른쪽 기울기})^2$ 입니다. ①에서는 왼쪽 기울기와 오른쪽 기울기가 부호만 다르고 절댓값은 같습니다. 따라서 $f''(g(k))$ 의 값에 관계없이 좌극한과 우극한이 같으므로 ①일 때에는 항상 $h''(k)$ 가 존재하게 되어 추가적인 정보를 얻지 못합니다. 반면 ②인 경우에는 왼쪽 기울기와 오른쪽 기울기가 부호도 다르고 절댓값도 다르므로 좌극한과 우극한이 같기 위해서는 $f''(g(k)) = 0$ 이어야 합니다. 따라서 $f''(g(k)) = f''(1) = 0$ 을 얻습니다.

여담 : h'' 의 연속성은 사족 조건이고, 없이 푸는게 더 낫다

다 풀고 나니 알 수 있는 것이 두 가지 있습니다. 하나는 h'' 의 연속성 조건이 없어도 문제를 풀 수 있다는 것이고, 나머지 하나는 연속성 풀이보다는 미분가능성 풀이가 훨씬 더 간결하다는 것입니다. 이 둘을 종합하면, 아마도 평가원이 굳이 연속성 조건을 준 것은 '미분가능성을 이용하여 간결하고 정확하게 푸는 것'을 의도하면서도, 그렇게 풀지 못한 학생은 h' , h'' 의 연속성을 이용해서라도 어떻게든 풀 수 있도록 배려해준 것으로 조심스럽게 추측할 수 있습니다.