

3.

상증명

다음은 어떤 가족의 유전 형질 (가)와 (나)에 대한 자료이다.

○ (가)는 대립유전자 A와 a에 의해, (나)는 대립유전자 B와 b에 의해 결정되며, A는 a에 대해, B는 b에 대해 각각 완전 우성이다.

○ 가계도는 구성원 1~8에게서 (가)와 (나)의 발현 여부를 나타낸 것이다.

정상 남자
 (가) 발현 여자
 (나) 발현 여자
 (가), (나) 발현 남자
 (가), (나) 발현 여자

○ 표는 구성원 1, 2, 5에서 체세포 1개당 A, B, b의 DNA 상대량을 나타낸 것이다. $\text{㉠} + \text{㉡} + \text{㉢} = 4$ 이고, ㉠ 과 ㉡ 은 서로 다르다.

| 구성원 | 1 | 2 | 5 | 6 | |
|---------|---|---|---|---|---|
| DNA 상대량 | A | ? | ? | ? | ㉣ |
| | B | ? | ㉠ | ㉡ | ? |
| | b | ㉡ | ? | ? | ? |

이에 대한 설명으로 옳은 것만을 <보기>에서 있는 대로 고른 것은? (단, 돌연변이는 고려하지 않으며, A, a, B, b 각각의 1개당 DNA 상대량은 1이다.)

— <보 기> —

ㄱ. (가)의 유전자는 상염색체에 있다.

ㄴ. (나)는 열성 형질이다.

ㄷ. 6과 7 사이에서 아이가 태어날 때, 이 아이에게서 (가)와 (나)가 모두 발현될 확률은 $\frac{1}{8}$ 이다.

[Comment 1] 상증명

㉠ 어떤 형질에 대해 우성 대립유전자에 대한 조건만 주어져 있으면
 ㉠은 상염색체 유전이다.

그에 따라 (가)는 상염색체 유전임을 판단하고 시작해도 무방하다.

[Comment 2] 해설

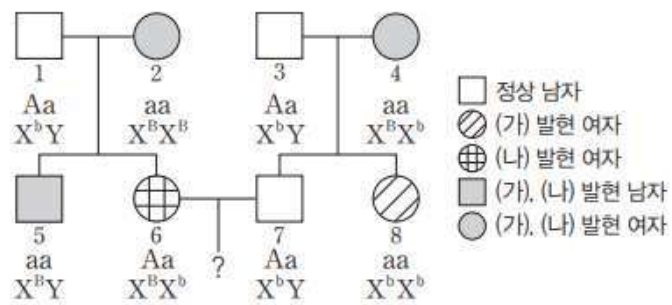
상염색체 유전과 성염색체 유전 ㉠~㉣은 각각 0, 1, 2 중 하나이다. ㉣이 0이라면 ㉠과 ㉡ 중 하나는 3이므로 자료를 만족하지 못한다.

㉣이 2라면 B는 (나) 발현 대립유전자, b는 정상 대립유전자이다. 2와 5에서 (나)가 발현되었으므로 ㉠과 ㉡은 모두 1이고, 이는 자료를 만족하지 못한다.

따라서 ㉠과 ㉡은 각각 1과 2 중 하나이고, ㉣은 1이다. ㉠이 1, ㉡이 2라면 (나)의 유전자는 상염색체에 있고, 1과 2의 (나)의 유전자형은 모두 Bb이다. 이 경우 1과 2의 (나)의 표현형은 다르므로 자료를 만족하지 못한다.

따라서 ㉠은 2, ㉡은 1이다. 1과 5의 (나)의 표현형은 다르므로 (나)는 X염색체 우성 형질이고, B는 (나) 발현 대립유전자, b는 정상 대립유전자이다.

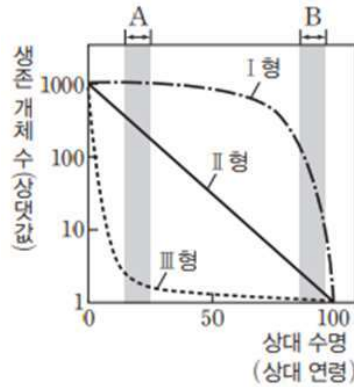
6의 체세포 1개당 A의 DNA 상대량은 1(㉣)이므로 (가)는 열성 형질이고, A는 정상 대립유전자, a는 (가) 발현 대립유전자이다. 3에게서 (가)가 발현되지 않았지만 8에게서 (가)가 발현되었으므로 (가)의 유전자는 상염색체에 있다.



14.

당해 시그널

그림은 개체군의 생존 곡선 I~III형을, 표는 개체군의 생존 곡선 (가)~(다)를 나타내는 생물의 예를 나타낸 것이다. (가)~(다)는 I~III형을 순서 없이 나타낸 것이다.



| 유형 | 생물의 예 |
|-----|-------|
| (가) | 굴 |
| (나) | 사람 |
| (다) | 다람쥐 |

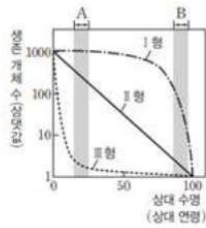
이에 대한 설명으로 옳은 것만을 <보기>에서 있는 대로 고른 것은?

- <보 기> —
- ㄱ. (나)는 I형이다.
 - ㄴ. II형의 생존 곡선을 나타내는 종에서 A 시기 동안 사망한 개체 수는 B 시기 동안 사망한 개체 수와 같다.
 - ㄷ. 어린 개체의 사망률은 I형에서가 III형에서보다 높다.

[Comment 1] 당해 시그널

상반기에 본 문항을 강의하고 6월 평가원 직전에 L 선지의 '로그 스케일'에 대해 상세히 설명한 바 있다.

[출제 Point]
- 로그 스케일 주의!



II형의 생존 곡선을 나타내는 종에서 A 시기 동안 사망한 개체 수는 B 시기 동안 사망한 개체 수와 같지 않다.

6평 직전 점심 시간 자료 - 로그 스케일

그리고 해당 사실은 다음 페이지 문항과 같은 형태로 연계되었다.

[Comment 2] 해설

I형을 나타내는 생물종은 출생 수는 적지만 부모의 보호를 받아초기 사망률이 낮고, 대부분의 개체가 생리적 수명을 다하고 죽어 후기 사망률이 높다. II형을 나타내는 생물종은 시간에 따른 사망률이 비교적 일정하다. III형을 나타내는 생물종은 출생 수는 많지만 초기 사망률이 높아 성체로 성장하는 수가 적다.

I형은 사람과 대형 포유류 등에서, II형은 다람쥐와 조류 등에서, III형은 굴과 어류 등에서 나타난다.

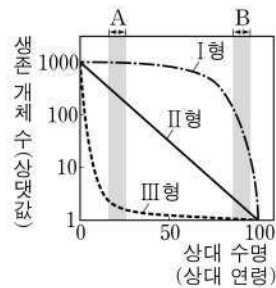
- ㄱ. (가)는 III형, (나)는 I형, (다)는 II형이다. (○)
- ㄴ. II형의 생존 곡선을 나타내는 종에서 A 시기 동안 사망한 개체 수는 B 시기 동안 사망한 개체 수보다 많다. (×)
- ㄷ. 어린 개체의 사망률은 III형에서가 I형에서보다 높다. (×)

답은 ㄱ이다.

15.

24학년도 6월 평가원 12번

그림은 생존 곡선 I형, II형, III형을, 표는 동물 중 ㉠, ㉡, ㉢의 특징과 생존 곡선 유형을 나타낸 것이다. ㉠과 ㉡는 I형과 III형을 순서 없이 나타낸 것이며, 특정 시기의 사망률은 그 시기 동안 사망한 개체 수를 그 시기가 시작된 시점의 총개체 수로 나눈 값이다.



| 종 | 특징 | 유형 |
|---|---|-----|
| ㉠ | 한 번에 많은 수의 자손을 낳으며 초기 사망률이 후기 사망률보다 높다. | ㉠ |
| ㉡ | 한 번에 적은 수의 자손을 낳으며 초기 사망률이 후기 사망률보다 낮다. | ㉡ |
| ㉢ | ? | II형 |

이에 대한 설명으로 옳은 것만을 <보기>에서 있는 대로 고른 것은?

- <보 기> —
- ㄱ. ㉡는 I형이다.
 - ㄴ. ㉢에서 $\frac{A \text{ 시기 동안 사망한 개체 수}}{B \text{ 시기 동안 사망한 개체 수}}$ 는 1이다.
 - ㄷ. 대형 포유류와 같이 대부분의 개체가 생리적 수명을 다하고 죽는 종의 생존 곡선 유형은 III형에 해당한다.

[Comment 1] 당해 시그널

당해 로그 스케일에 관한 선지가 연계된 것을 알 수 있다.
이와 같은 방식으로 시그널 내 다른 요소들이 연계될 수 있다.

해당 문제는 ㄱ, ㄴ 선지의 배치가 정확하게 동일하다.

[Comment 2] 해설

한 번에 많은 수의 자손을 낳으며 초기 사망률이 후기 사망률보다 높은
㉠은 Ⅲ형이고, 한 번에 적은 수의 자손을 낳으며 초기 사망률이 후기
사망률보다 낮은 ㉡는 I 형이다

- ㄱ. ㉠은 Ⅲ형, ㉡는 I 형이다. (○)
- ㄴ. 특정 시기의 사망률은 그 시기 동안 사망한 개체 수를 그 시기가 시작된 시점의 총개체 수로 나눈 값이다. 그림에 제시된 Ⅱ형에서 A시기와 B 시기의 생존 개체 수(Y축)를 비교해보면 A 시기 동안 사망한 개체 수는 B 시기 동안 사망한 개체 수보다 많다. 따라서 주어진 분수 값은 1보다 크다. (×)
- ㄷ. 생리적 수명을 다하고 죽는 경우 초기 사망률이 후기 사망률보다 낮게 나타난다. 따라서 대형 포유류와 같이 대부분의 개체가 생리적 수명을 다하고 죽는 종의 생존 곡선 유형은 I에 해당한다. (×)

답은 ㄱ이다.